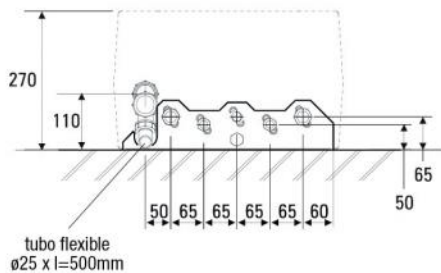
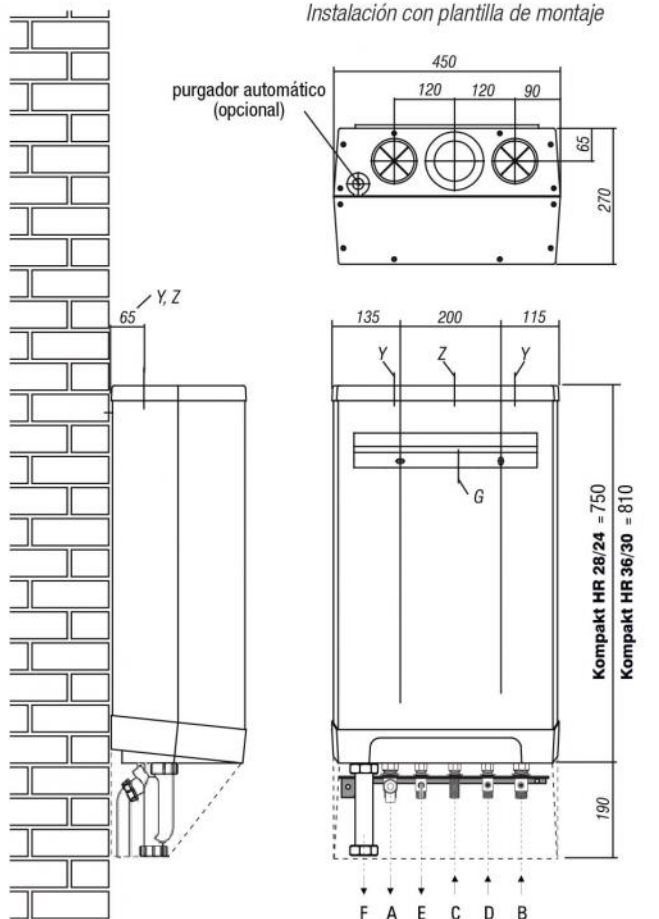
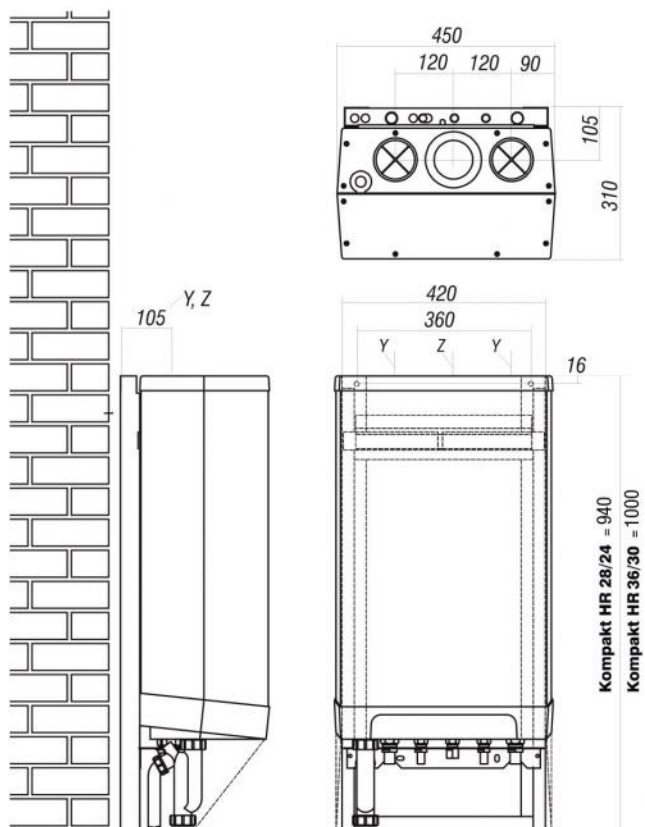


► KOMBI KOMPAKT HR

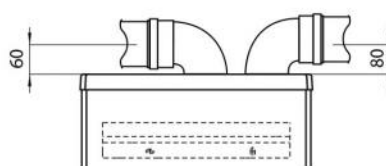
Instalación con plantilla de montaje



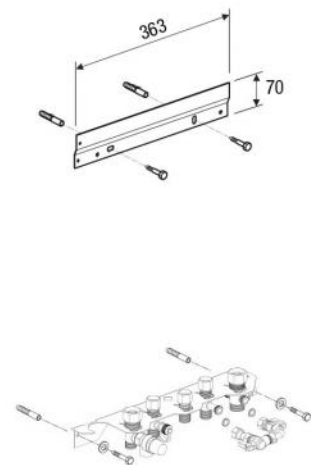
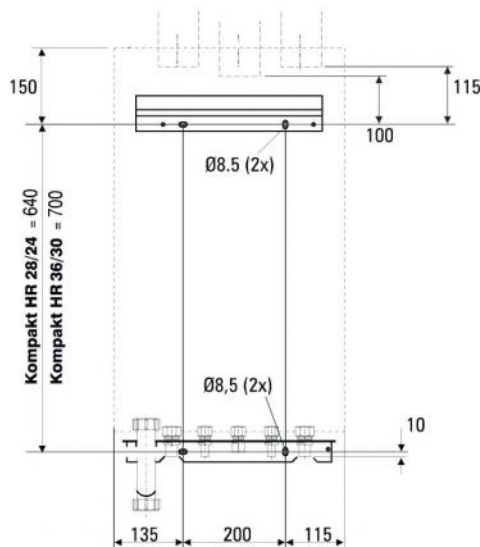
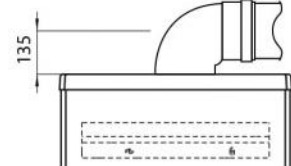
Instalación con bastidor



Biflujo 80/80



Coaxial 60/100



Leyenda:

A	Ida calefacción	G ¾"	Ø22
B	Retorno calefacción	G ¾"	Ø22
C	Gas	G ½"	G ½"
D	ACS fría	G ½"	Ø15
E	ACS caliente	G ½"	Ø15
F	Evacuación de condensados	Ø32 (salida sifón Ø25 flexible)	
Z	Salida de gases	Ø80	
Y	Admisión de aire	Ø80 (anilla de estanqueidad)	

Nota: prohibido no colocar el sifón o desplazar de la posición de la figura

